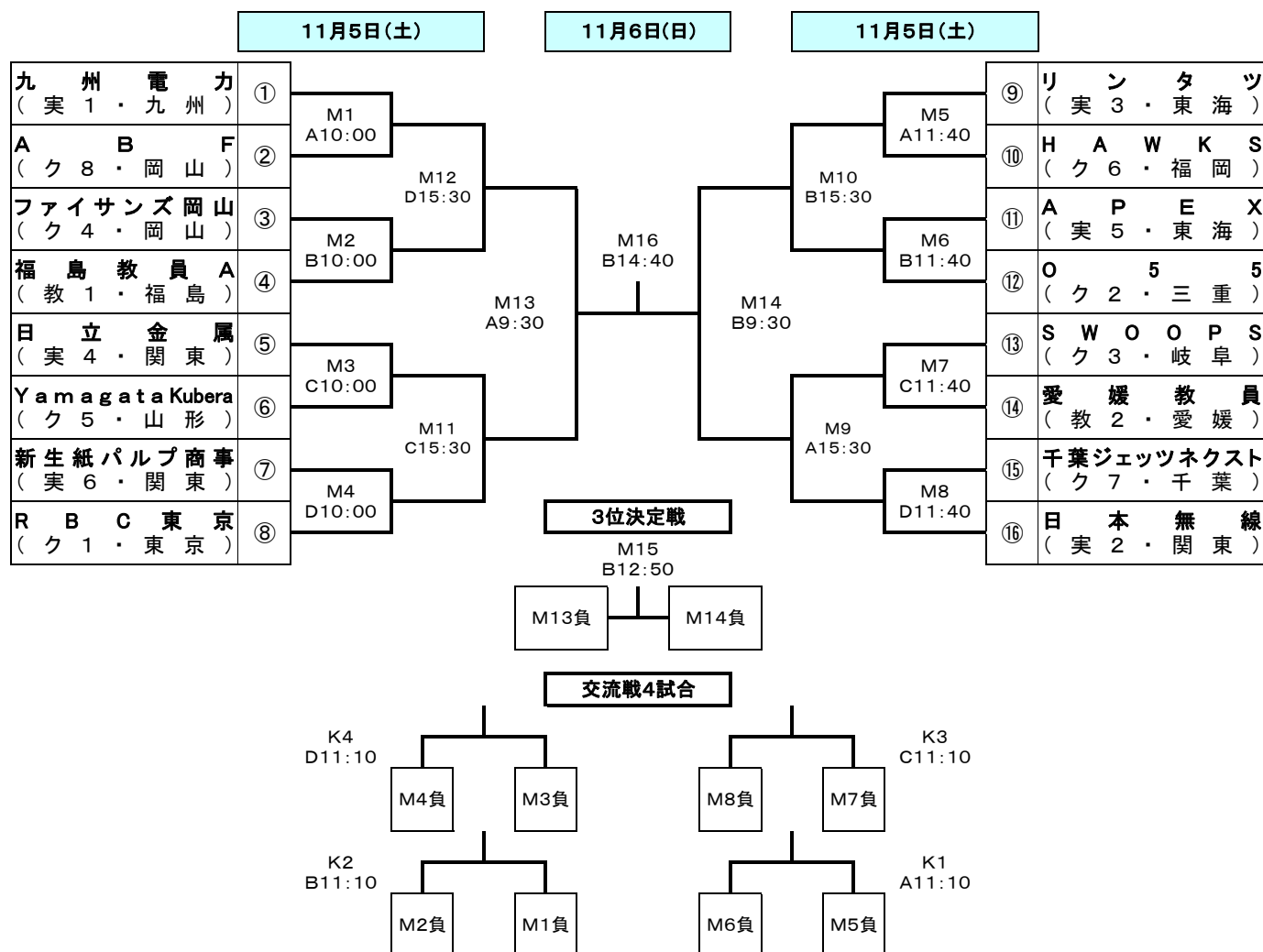


# 第12回全日本社会人バスケットボール選手権大会 組み合わせ表

期日：平成28年11月5日(土)～11月6日(日)

場所：岡山県総合グラウンド体育館(ジップアリーナ岡山)

## 男子



## 女子

